

# Assembly Instructions

## Rubber Bumpers for Super Modular Cabinets

Model No. AD1811, AD2311, AD1817, AD3511, AD3517

Instrucciones de ensamblaje

Modelo AD1811, AD2311, AD1817,  
AD3511, AD3517

Instructions d'assemblage

AD1811, AD2311, AD1817, AD3511,  
AD3517

### For AD1811 and AD2311 Super Modular Cabinets, AD3511 Stackable Cabinet:

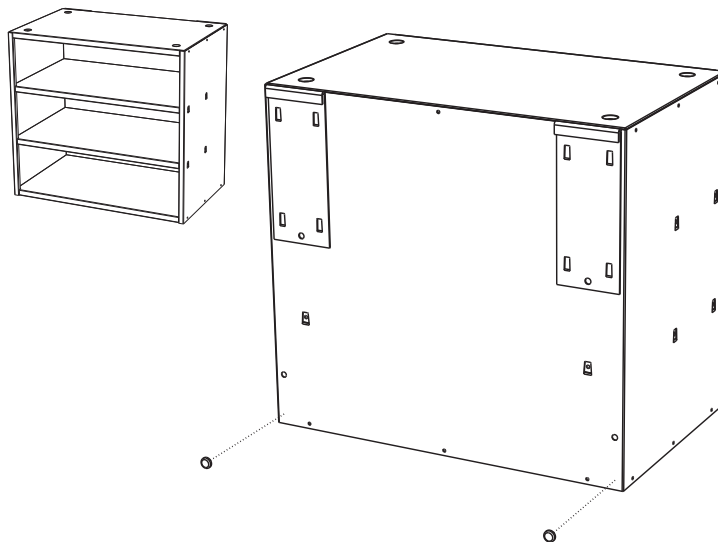
Position the rubber bumpers (as shown below right) near the bottom corners of the back of the cabinet, so they can make contact with a rail or louver.

### Para los Súper Armarios Modulares AD1811 y AD2311, AD3511 Armarios Apilable:

Ponga los topes de goma (tal como se muestra abajo a la derecha) cerca de las esquinas inferiores en la parte trasera del armario, de forma que puedan hacer contacto con un riel o una celosía.

### Armoires super-modulaires AD1811 et AD2311, AD3511 Armoires Empilable :

Placer les tampons en caoutchouc (voir l'illustration à droite) près des coins inférieurs au dos de l'armoire, à un point de contact avec un rail ou une lame d'encoche.



### For AD1817 and AD3517 Super Modular Cabinets:

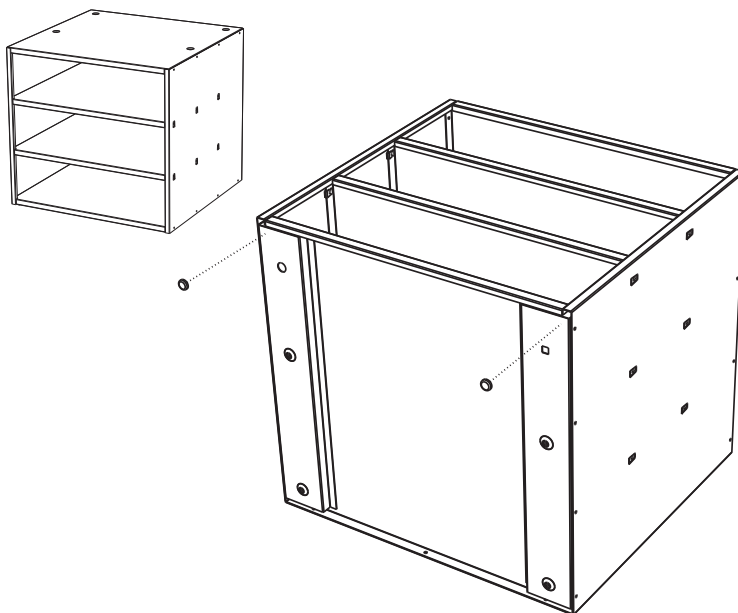
Position the rubber bumpers (as shown below right) on the bottom of a stack of cabinets (i.e., the cabinet in contact with the floor, table, cart or base stand). Upper-level cabinets do not require the bumper.

### Para los Súper Armarios Modulares AD1817 y AD3517:

Ponga los topes de goma (tal como se muestra abajo a la derecha) en la parte inferior de un grupo de armarios (es decir, el armario que descansa sobre el piso, una mesa, un carrito o una base). Los armarios superiores no requieren topes.

### Armoires super-modulaires AD1817 et AD3517 :

Placer les tampons en caoutchouc (voir l'illustration à droite) sur le dessous d'un empilement d'armoires (c.-à-d. l'armoire qui repose sur le sol, une table, un chariot ou un socle). Les autres armoires de l'empilement ne nécessitent pas de tampons.



NOTE: The bumpers will stabilize the cabinet from tipping slightly forward.

NOTA: Los topes estabilizarán el armario, pero este se inclinará ligeramente hacia adelante.

REMARQUE : Les tampons stabilisent l'armoire, mais l'armoire penchera légèrement vers l'avant.

