

Assembly Instructions

Roto-Shelf

Model No. 02420

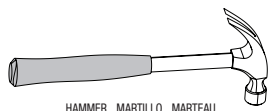
Instrucciones de ensamblaje

Roto-Shelf
Modelo 02420

Instructions d'assemblage

Roto-Shelf
Modelo 02420

TOOLS:
HERRAMIENTAS:
OUTILS :

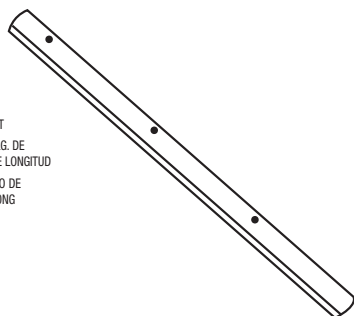


HAMMER MARTILLO MARTEAU

PARTS:
PARTES:
PIÈCES:

A x 1

2" DIA. X 33 3/4" STEEL POST
POSTE DE ACERO DE 2 PULG. DE
DIÁMETRO X 33 3/4 PULG. DE LONGITUD
COLONNE EN ACIER DE 2 PO DE
DIAMÈTRE X 33 3/4 PO DE LONG



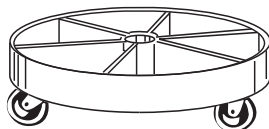
B x 3

SHELVES
ESTANTES
PLATEAUX



C x 1

BASE SHELF WITH 4 CASTERS
ESTANTE INFERIOR CON 4 RUEDAS
PLATEAU DU BAS À 4 ROULETTES



D x 3

SPLIT ROLL PINS
CLAVIJAS DIVIDIDAS
GOUPILES CYLINDRIQUES FENDUES



E x 1

PLASTIC CAP
TAPA DE PLÁSTICO
CAPUCHON EN PLASTIQUE

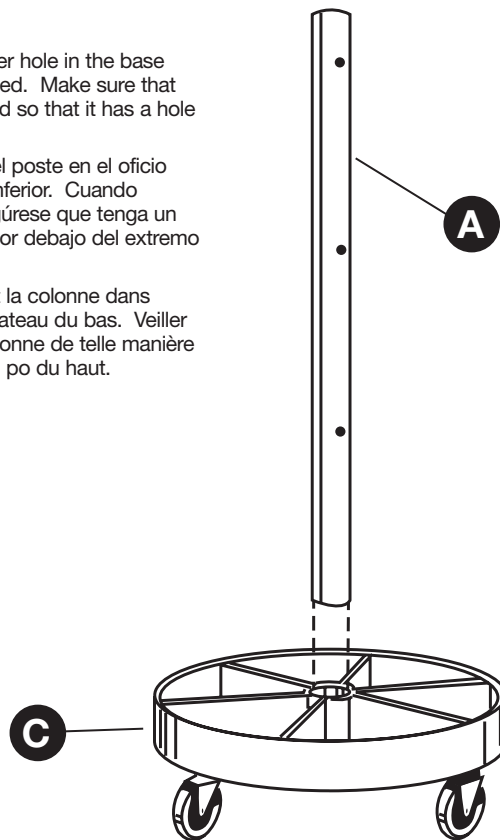


1

Insert post into center hole in the base shelf until firmly seated. Make sure that the post is positioned so that it has a hole 3" from the top.

Inserte firmemente el poste en el orificio central del estante inferior. Cuando instale el poste asegúrese que tenga un orificio 3 pulgadas por debajo del extremo superior.

Enfoncer fermement la colonne dans l'orifice central du plateau du bas. Veiller à bien orienter la colonne de telle manière qu'il y ait un trou à 3 po du haut.

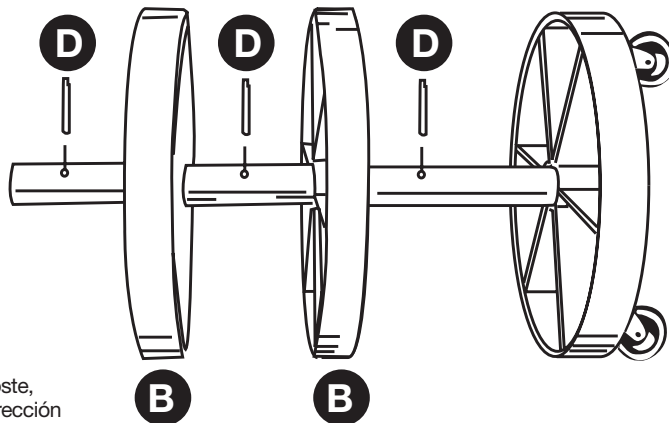


2

Lay unit on its side and slide two shelves onto post. Position shelves between the holes in the post.

Acueste la unidad y deslice dos estantes en el poste. Coloque los estantes entre los orificios del poste.

Coucher le présentoir sur le côté et enfiler deux plateaux sur la colonne. Placer les plateaux entre les trous dans la colonne.



3

Using a hammer, drive split pins into holes of post, making sure that the split is away from the shelf it supports. Each split pin should be driven through post until 1" protrudes on both sides of post.

Use un martillo para introducir clavijas divididas en los orificios del poste, asegurándose de orientar los extremos divididos de las clavijas en dirección contraria al estante que soportan. Cada clavija dividida debe introducirse en el poste hasta que sobresalga 1 pulgada a cada lado del mismo.

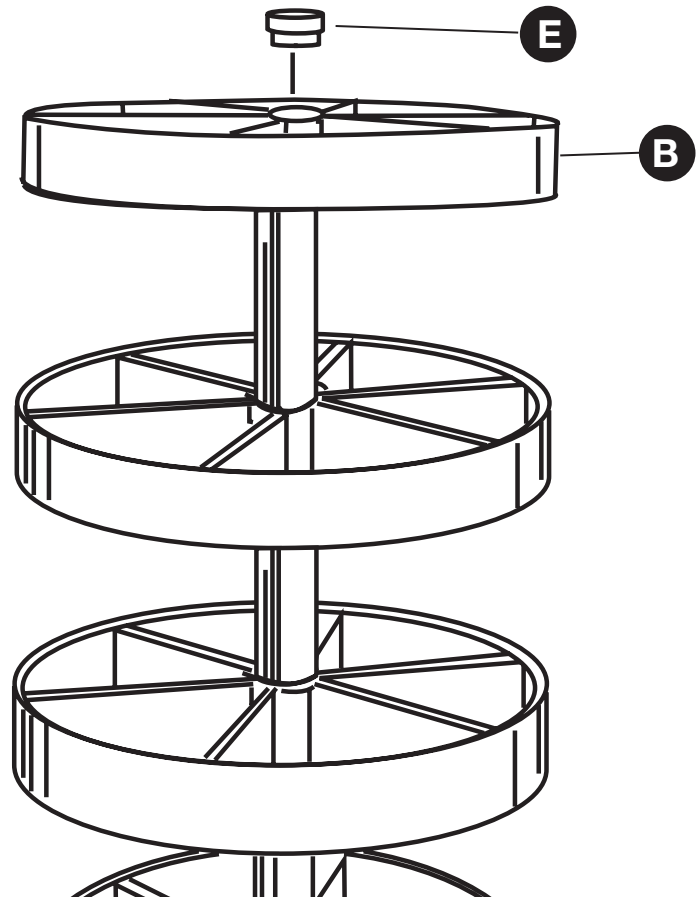
Avec un marteau, enfoncer des goupilles fendues dans les trous de la colonne, en veillant à ce que la fente soit toujours du côté opposé au plateau soutenu. Enfoncer chaque goupille de telle manière qu'elle dépasse de 1 po de chaque côté de la colonne.

4

Stand unit upright. Slide top shelf onto post. Insert cap into top post.

Pare la unidad. Deslice el estante superior sobre el poste. Inserte la tapa en la parte superior del poste.

Mette le présentoir debout. Enfiler le plateau du dessus sur la colonne. Insérer un capuchon dans le dessus de la colonne.



Akro-Mils prides itself in providing your best value in storage, organization and material handling products. If you have any questions, comments or need assistance with this product please call our toll-free service number:

800-253-2467

Service representatives are available weekdays from 8 a.m. to 5 p.m. Eastern Time to assist you (outside normal business hours, leave a message and we'll get back to you).

