

# Assembly Instructions

Wire Utility Cart - Model Nos. AWCART18362, AWCART18363, AWCART24362, AWCART24363, AWCART24482, AWCART24483

## Instrucciones de ensamblaje

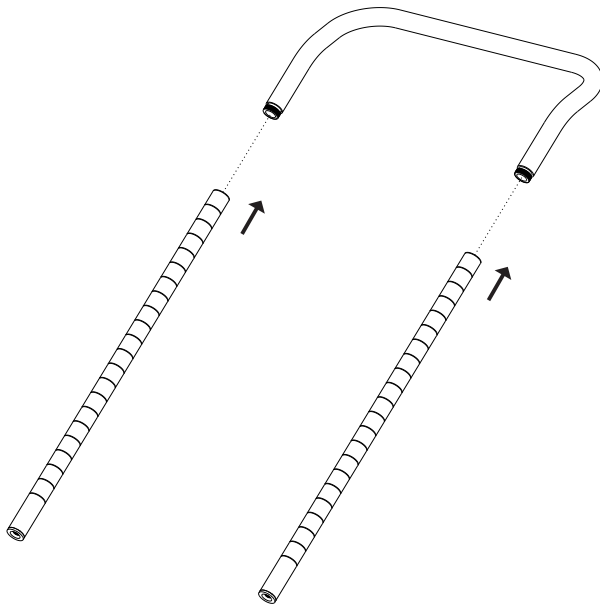
Carrito utilitario de alambres  
Modelo AWCART18362, AWCART18363, AWCART24362, AWCART24363, AWCART24482, AWCART24483

## Instructions d'assemblage

Chariot utilitaire métallique  
Modelo AWCART18362, AWCART18363, AWCART24362, AWCART24363, AWCART24482, AWCART24483

### 1

Screw the Uprights into the handle.  
Atornille los soportes verticales en las asas.  
Visser les montants dans la poignée.

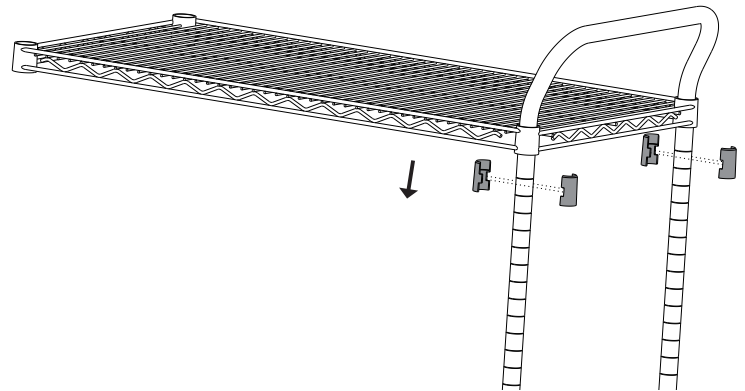


### 2

Slide shelves onto handles. Place clips at desired shelf location. Lower shelf onto the clips. Repeat for all the remaining shelves. A rubber mallet may be used to fully engage shelves onto clips.

Deslice los estantes hacia las asas. Instale los ganchos en el sitio deseado para el estante. Baje el estante sobre los ganchos. Repita este paso para el resto de los estantes. Puede usar un mazo de goma para engazar los estantes en los ganchos.

Enfiler les étagères dans les montants. Placer les clips à l'emplacement souhaité pour l'étagère. Abaisser l'étagère sur les clips. Répéter pour toutes les étagères restantes. Un maillet en caoutchouc peut être utilisé pour engager complètement les étagères sur les clips.

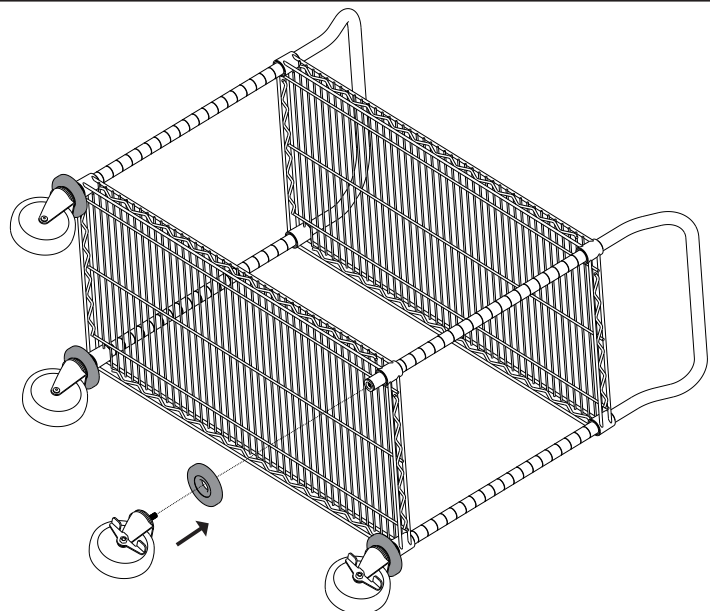


### 3

Slide the Donut Bumpers onto the bottoms of the uprights. Screw in Casters.

Deslice los parachoques de caucho en la parte inferior de los soportes verticales. Atornille las ruedas.

Enfiler les pare-chocs au bas des montants. Visser les roulettes.



Akro-Mils, 1293 South Main St., Akron, Ohio 44301 • 800-253-2467 • Fax: 330-761-6348 • akro-mils.com • sales@akro-mils.com